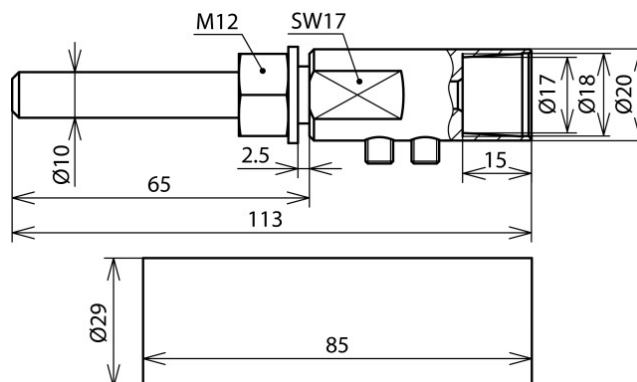


HVI LI AE M12 AB10X50 (819 299)



Zobrazení je nezávazné



Typ Obj. è.	HVI LI AE M12 AB10X50 819 299
Materiál	nerez
Připojení	svorník Ø 10 mm, L 50 mm
Průměr připojovacího prvku	20 mm
Provedení	s pérovou podložkou
Šroub	závrtný šroub M6 x 8 mm
Materiál šroubu/matice	nerez
Schopnost vést bleskový proud (10/350 µs)	150 kA
Váha	139 g
Číslo celního sazebníku	85389099
GTIN (EAN)	4013364118911
PU	1 ks

Vyhrazujeme si právo provést změny parametrů, konfigurací a technologie, rozměrů, hmotností či materiálů z důvodu technického pokroku. Veškerá zobrazení jsou nezávazná.