

# SZS 0,6X2,5 VDE - Šroubovák



1205040

<https://www.phoenixcontact.com/cz/produkty/1205040>

Upozorňujeme, že zde uvedené údaje pocházejí z online katalogu. Úplné informace a údaje naleznete v uživatelské dokumentaci. Platí všeobecné podmínky použití pro stahování z internetu.



Šroubovák, s drážkou, VDE izolovaná, velikost: 0,6x2,5x80 mm, 2komponentní rukojeť, s ochranou proti odvinutí

## Vaše výhody

- Pro práce na dílech vedoucích proud nebo v jejich blízkosti až do 1000 V střídavého napětí nebo 1500 V stejnosměrného napětí
- Nástroje jsou opatřené ergonomickými dvousložkovými bezpečnostními rukojeťmi
- Velká dosedací plocha čepelí v hlavě šroubu
- Kusově vyzkoušený bezpečnostní šroubovák podle DIN EN 60900 (VDE 0682-201)

## Obchodní data

Objednávací číslo	1205040
Ks/bal.	10 Kus
Minimální objednané množství	1 Kus
Prodejní kód	BH3
Kód výrobku	BH3144
Strana katalogu	Strana 442 (C-3-2019)
GTIN	4017918019082
Hmotnost/kus (včetně obalu)	31,12 g
Hmotnost/kus (bez obalu)	31 g
Číslo celní sazby	82054000
Země původu	CZ

# SZS 0,6X2,5 VDE - Šroubovák

1205040

<https://www.phoenixcontact.com/cz/produkty/1205040>



## Technické údaje

### Poznámky

#### Environmental Product Compliance

California Proposition 65

Informace o kalifornském návrhu 65 najdete v prohlášení výrobce v části „Ke stažení“

### Vlastnosti výrobku

Provedení

drážka

Typ produktu

Šroubovací nástroj

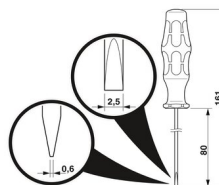
### Data připojení

Výstup

Zářez

### Rozměry

Výkres v měřítku



Šířka

26 mm

Šířka bříty

2,5 mm

Výška bříty

80 mm

Délka

161 mm

Velikost klíče pro montáž

0 mm

Tloušťka bříty

0,6 mm

### Údaje o materiálu

Materiálem

legovaná nástrojová ocel

### Normy a předpisy

Zkoušky

DIN/ISO 2380-1 IEC 60900:2004

### Montáž

Rozměr klíče

0 mm

# SZS 0,6X2,5 VDE - Šroubovák

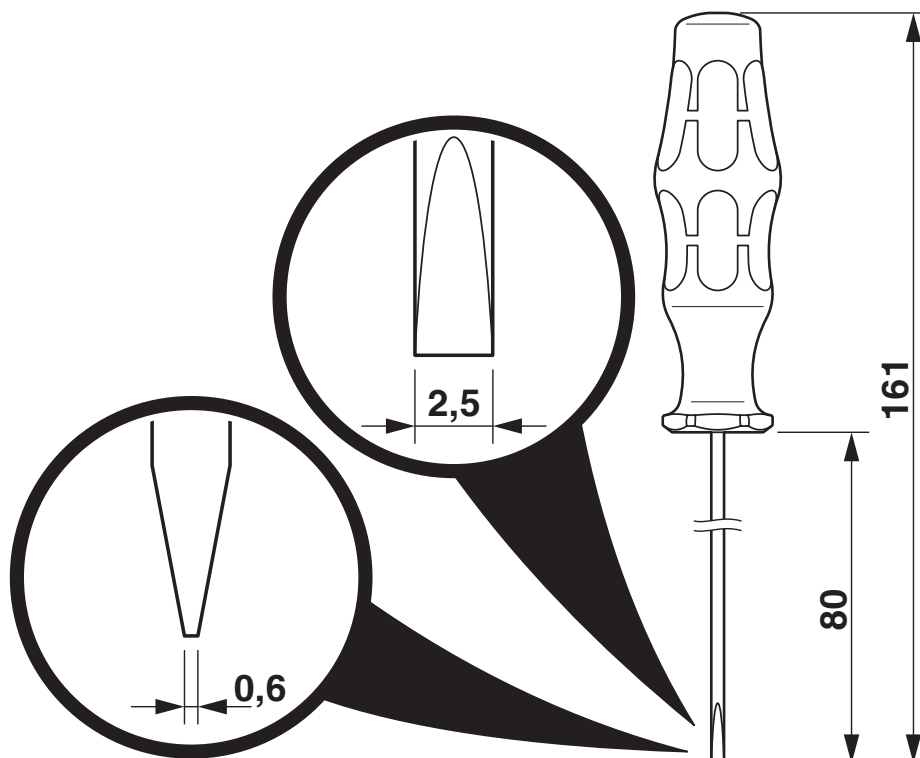
1205040

<https://www.phoenixcontact.com/cz/produkty/1205040>



## Výkresy

Výkres v měřítku



# SZS 0,6X2,5 VDE - Šroubovák

1205040

<https://www.phoenixcontact.com/cz/produkty/1205040>



## Schválení

🔗 To download certificates, visit the product detail page: <https://www.phoenixcontact.com/cz/produkty/1205040>



**EAC**

ID schválení: RU x-DE.xx08.B.02974



**VDE Zeichengenehmigung**

ID schválení: 086858

# SZS 0,6X2,5 VDE - Šroubovák

1205040

<https://www.phoenixcontact.com/cz/produkty/1205040>



## Klasifikace

### ECLASS

ECLASS-11.0	21040407
ECLASS 12.0	21040407
ECLASS-13.0	21040407

### ETIM

ETIM 9.0	EC000158
----------	----------

### UNSPSC

UNSPSC 21.0	27111700
-------------	----------

Phoenix Contact 2023 © – Všechna práva vyhrazena

<https://www.phoenixcontact.com>

PHOENIX CONTACT, s.r.o.

Dornych 47

617 00 Brno

+420 542 213 401

[obchod@phoenixcontact.com](mailto:obchod@phoenixcontact.com)